

Chiqo-Deck productinformatie / verwerkingsvoorschriften.



Chiqo-Deck is een nieuw type composiet gemaakt van gerecycled kunststof en bamboevezels. Deze samenstelling wordt onder een uniek hoge druk en temperatuur samengeperst. Door deze samenstelling zijn onze Chiqo-Deck producten bestand tegen vochtigheid en termieten, ook rotten en barsten de producten niet.

Chiqo-Deck is een veilig, ecologisch verantwoordelijk alternatief voor hardhout. Het hoofd materiaal bestaat uit gerecycled HDPE en bamboevezels. Hierdoor is ons product kleurecht en vormvast. Dit in tegenstelling tot de door veel bouwmarkten aangeboden houtcomposiet die meestal op basis van milieubelastend en goedkope PVC word geproduceerd.

Om constante klantentevredenheid te verzekeren worden alleen de beste grondstoffen ingekocht. Elk product is noest vrij en gelijk in grootte, kleur en lengte. Hierdoor is het zoeken naar het perfecte stuk niet meer nodig. De bamboevezels en het gerecycled plastic is afkomstig van professionele binnenlandse fabrieken.

Voorafgaand aan de installatie

Zorg ervoor dat u voorafgaand aan het installeren controleert of de ondergrond droog, schoon en vlak is. De Chiqo-Deck producten moeten door professionele bouwers worden geïnstalleerd. De vlonderplanken dienen niet als kolommen, dwarsbalken, steunposten of andere lading dragende segmenten te worden gebruikt.

Het nalaten van deze instructies kan ervoor zorgen dat de garantie komt te vervallen.

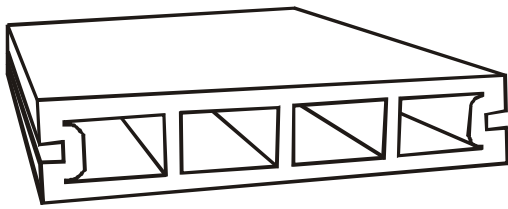
Gereedschap

Een elektrische boormachine is een must ten behoeve van het voorboren van gaten en het vastzetten van de vlonderplanken. Het Chiqo-Deck product staat direct schroeven of vastzetten met hamer of ander zwaar materiaal niet toe. Het zal voorgeboord moeten worden. Het wordt

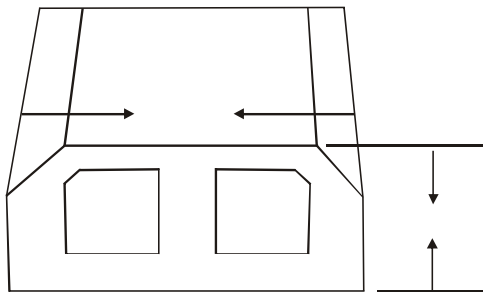
geadviseerd om tijdens het bewerken handschoenen te dragen. Wij adviseren om bij de montage onze roestvrijstalen schroeven te gebruiken. Het precieze aantal kan door de bouwer worden bepaald.

Drainage

Het percentage van waterabsorptie bedraagt 0,2%, het uitzetting/krimping percentage bedraagt 0.3%. Dus een opening van 10 mm tussen de vlonderplanken wordt aangeraden voor toekomstige uitzetting/krimping (zie de afbeeldingen op de volgende pagina's). En altijd 25 mm ruimte tussen vaste objecten. Zorg ervoor dat de vlonderplanken aflopen (5mm per meter) om het water af te voeren.



afbeelding 1



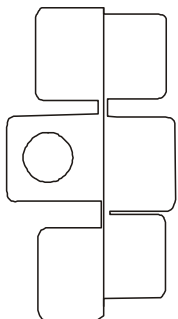
afbeelding 2



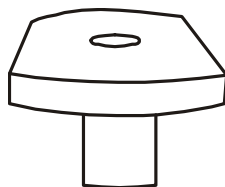
afbeelding 3



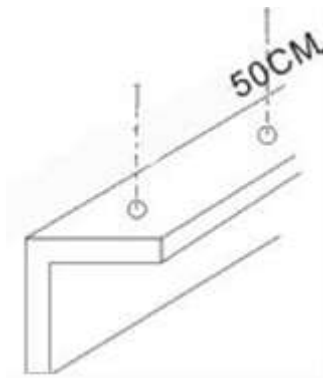
afbeelding 4



afbeelding 5



afbeelding 6



afbeelding 7



afbeelding 8



afbeelding 9

Installatie stappen

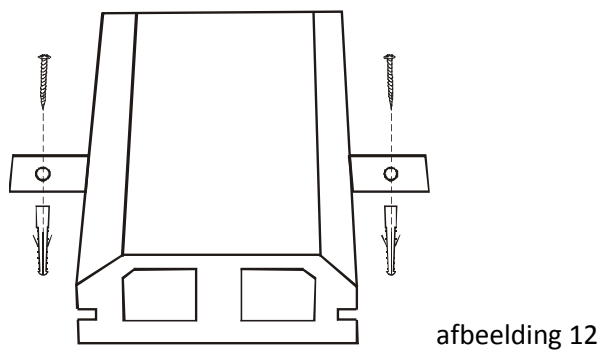
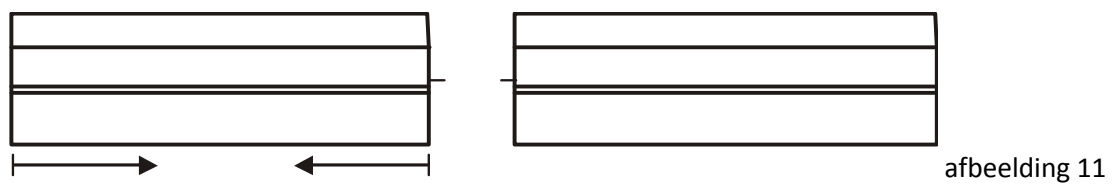
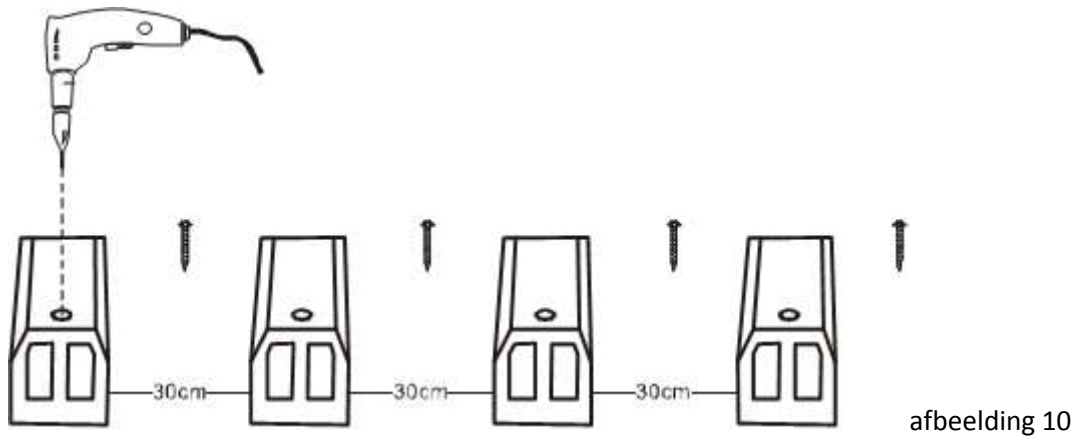
Stap 1:

Bevestig de onderregels . Verdeel de onderregels gelijk over de oppervlakte. Een afstand van 30 cm tussen de dwarsbalken wordt aangeraden. Zorg ervoor dat de onderregels minimaal 10 mm van elkaar af liggen (zie afbeelding 11).

Monteer de kielen

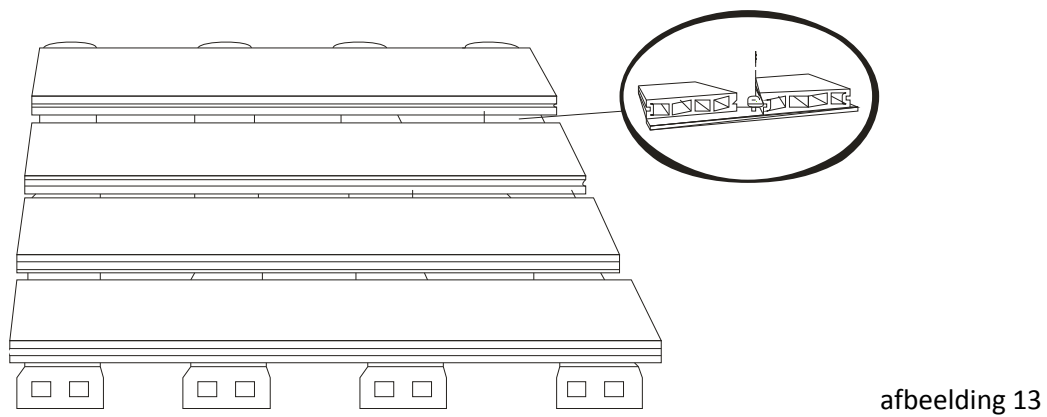
Boor en schroef de onderregels vast aan de ondergrond. (betonvloer of tegels)
Zorg ervoor dat de schroefkoppen niet uitsteken. Dit zal de oppervlakte scherp maken.

Of gebruik indien voorradig de clips die voor de onderregels gelden. (zie afbeelding 4).Versterk indien nodig de onderregels door cement toe te voegen aan de zijkanten.



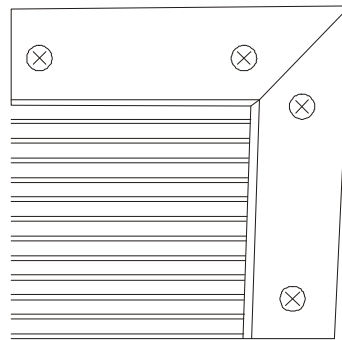
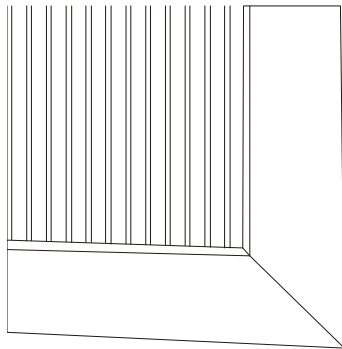
Stap 2:

Bevestig de montageclipjes op de dwarsbalken en bevestig hier de vlonderplanken op.



Stap 3.

Werk de hoeken en zijkanten af met afwerklijsten of einddoppen. Bevestig deze afwerklijsten met roestvrijstalen schroeven. Deze voorboren en verzinken.



afbeelding 14

Attentie: men stelt voor dat er meer dan 2 mensen samenwerken aan het installeren van de vlonderplanken.

Bochten oplossing

Chiqo-Deck vlonderplanken hoeven niet alleen in een rechte lijn worden geïnstalleerd, maar ook met bochten. Elke plank is in te zagen in de gewilde hoek en te plaatsen zoals u dat wilt. Hier volgen 2 voorbeelden.



Kleur variaties

Hoewel Chiqo-Deck reeds kleurstoffen en stabilisatoren tijdens de productie hebben toegevoegd zullen de vlonderplanken toch nog enige kleurvariaties hebben, dit is een natuurlijk voorkomen in de vezels en plastic die tijdens het productieproces zijn gebruikt. Om deze reden adviseert Chiqo-Deck om de vlonderplanken die worden gebruikt in dezelfde tijd worden aangeschaft. Kleurveranderingen in verloop van tijd vallen niet onder de garantie.

Garantie

De vlonderplanken van Chiqo-Deck komen met 10-jaar beperkte fabrieksgarantie, deze wordt onder juist gebruik tegen versplintering, verrotting, bederf en termietschade verstrekt.

De Chiqo-Deck producten zijn getest door een overheidsorganisatie die een formeel rapport van de test voor de productkwaliteit uitgaf. Chiqo-Deck kan een exemplaar van het testrapport verstrekken indien nodig.

ATTENTIE.

De hout en plastic samenstelling heeft vele goede eigenschappen voor het gebruik in openlucht, terwijl het ook sommige tekorten heeft. De duidelijkste tekort is zijn weerstand tegen harde inslag. Dit wordt beslist door de binnenstructuur van het materiaal. Ons aanbeveling is dan ook: probeer de vlonderplanken te behoeden voor zware inslag tijdens transport en gebruik, vermijdt het vallen van grote hoogtes.

Het wordt aanbevolen om de vloer regelmatig schoon te maken met zeep of een hogedrukreiniger zodat de groeven niet vol lopen met viezigheid.

Voor beschadigingen en of grove smerigheid kunt u gebruik maken van een ruige pannenspons.

Verder wensen wij u veel plezier met uw aankoop.